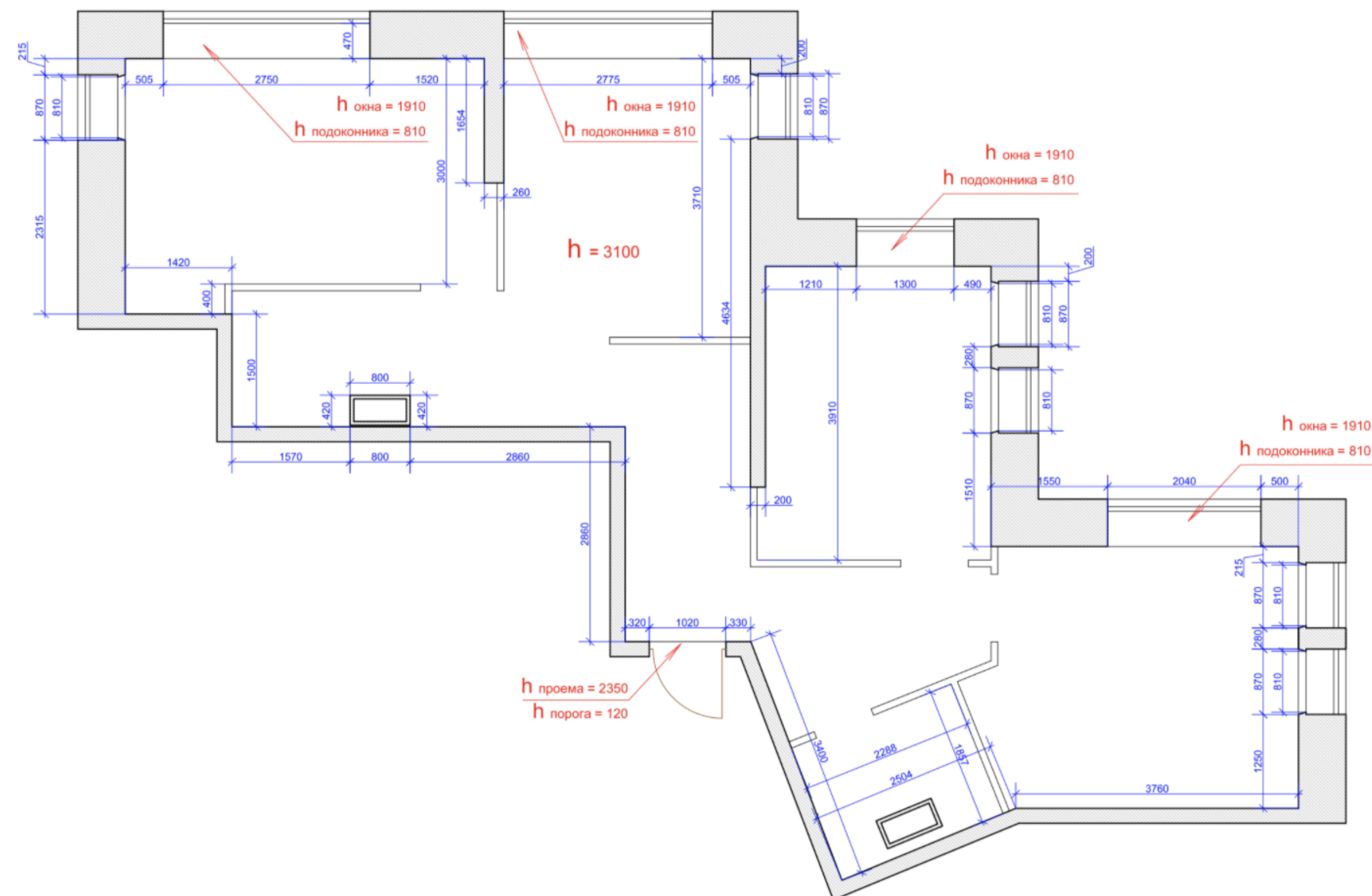




ПЛАН И ЗАМЕР КВАРИРЫ

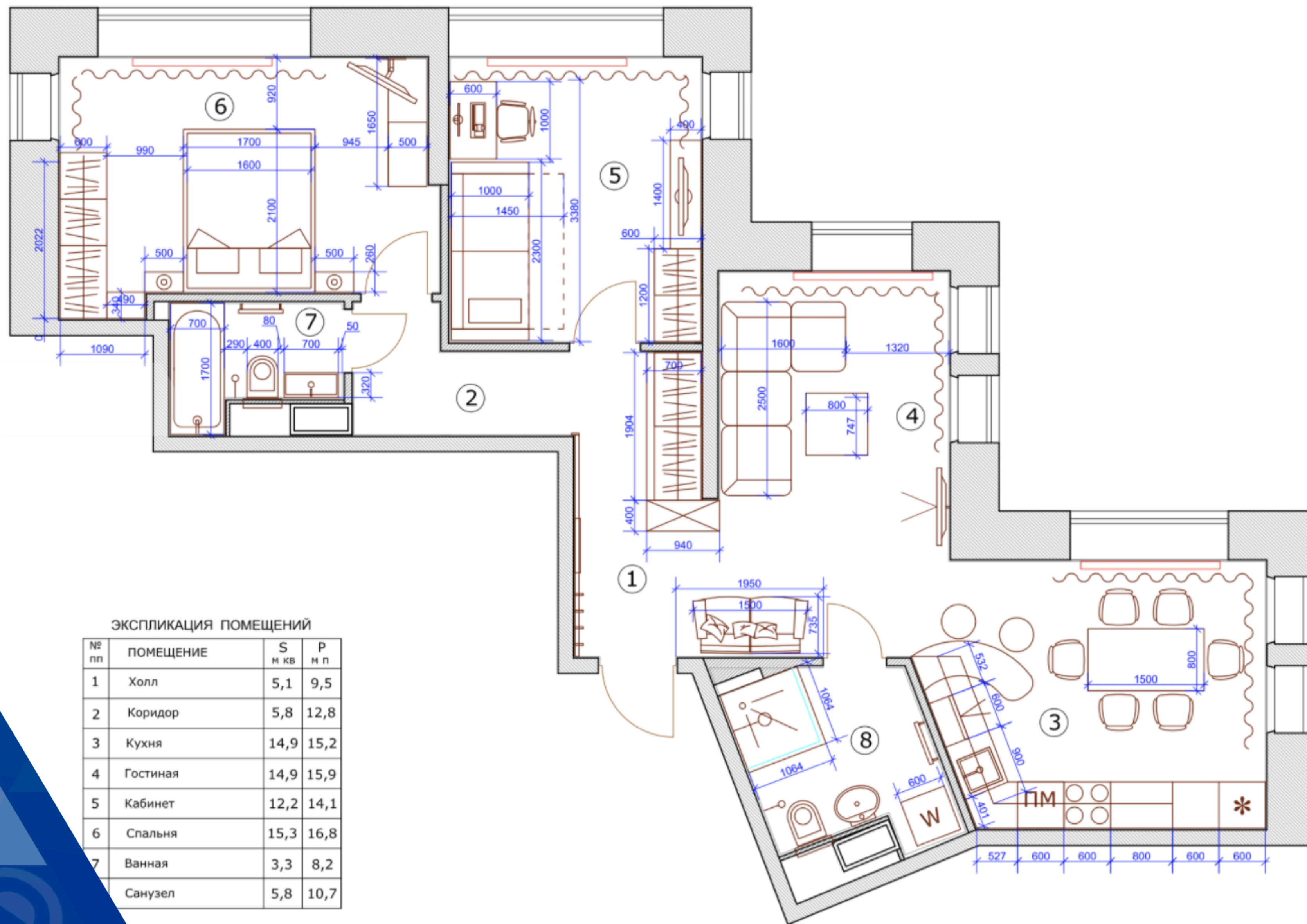




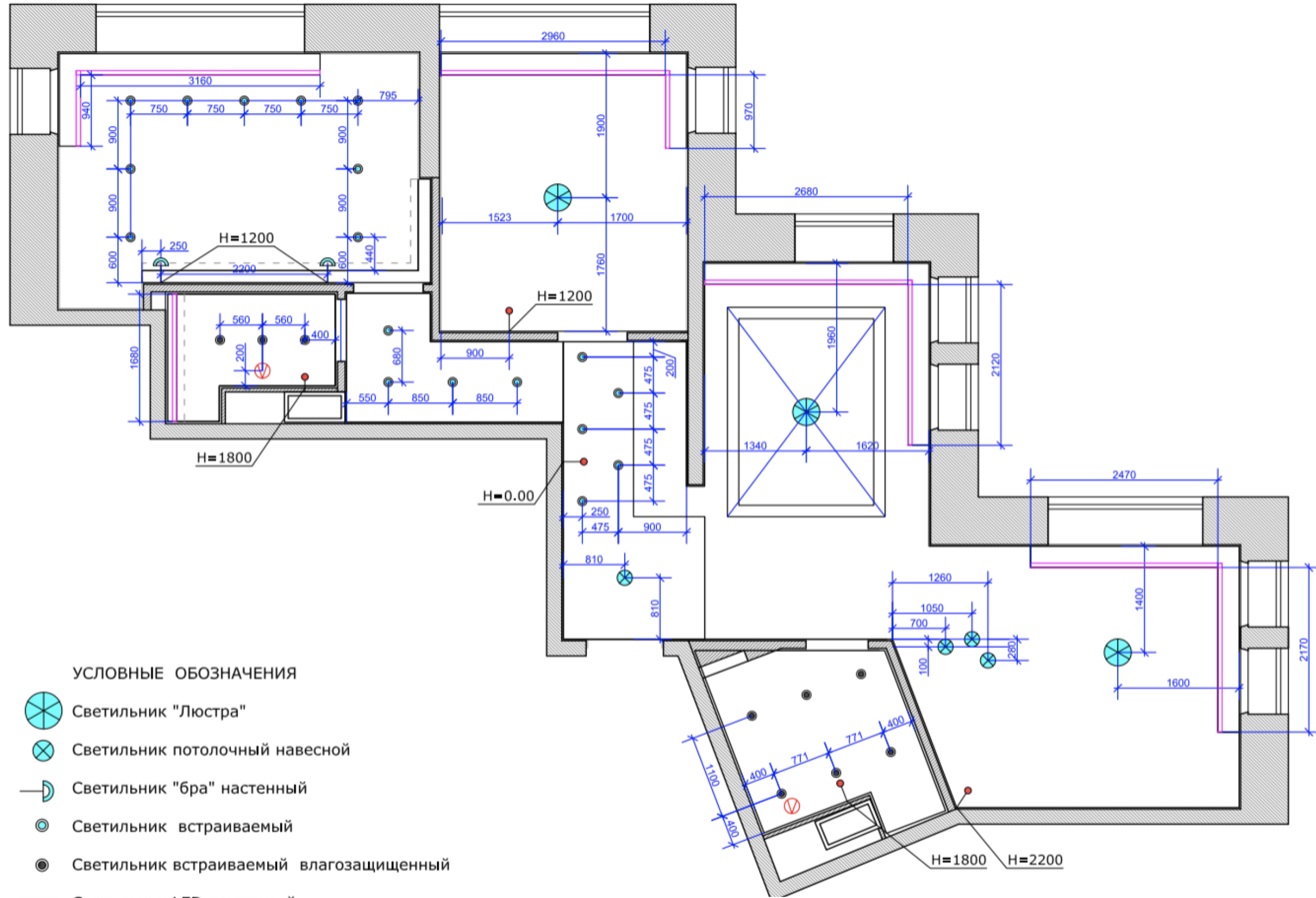
ПЛАНИРОВКА СТЕН

РАССТАНОВКА МЕБЕЛИ

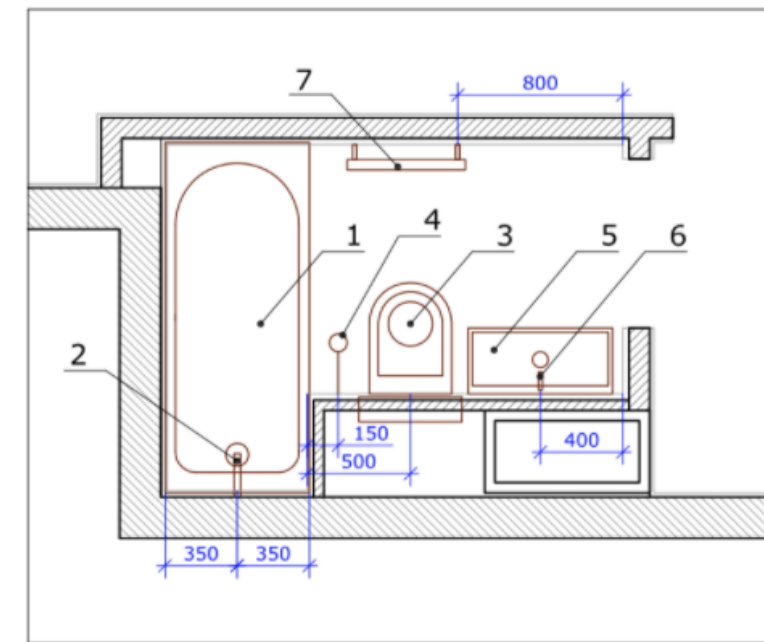
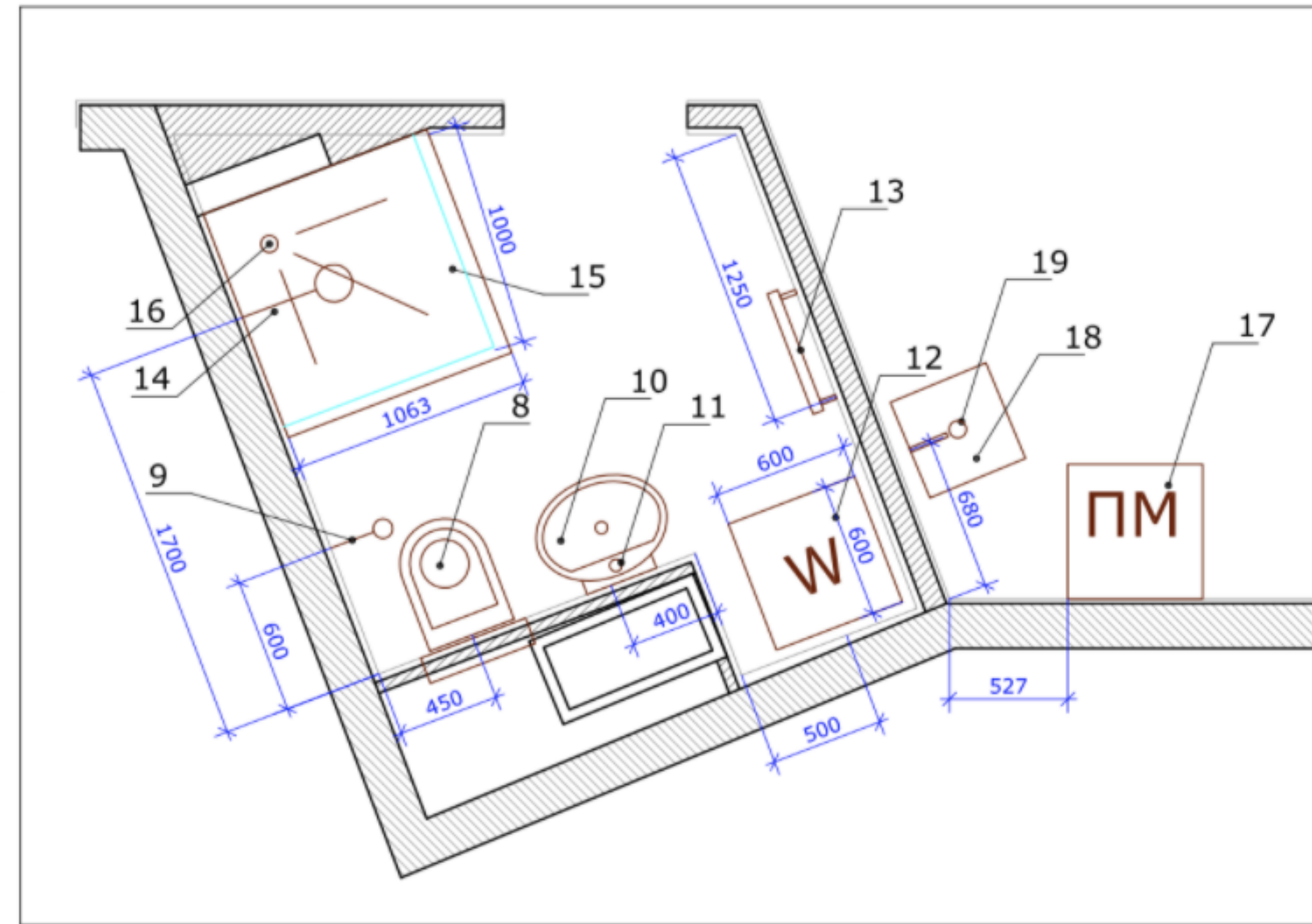
ПОЛНОЕ ВЕДЕНИЕ ВАШЕГО ПРОЕКТА



ПЛАН ЭЛЕКТРИКИ И САНТЕХНИКИ



- УСЛОВНЫЕ ОБОЗНАЧЕНИЯ**
- Светильник "Люстра"
 - Светильник потолочный навесной
 - Светильник "бра" настенный
 - Светильник встраиваемый
 - Светильник встраиваемый влагозащищенный
 - Светильник LED ленточный
 - Электровентилятор
 - Вывод электрики



ВЕДОМОСТЬ САНТЕХНИЧЕСКИХ ПРИБОРОВ

№ поз.	ОБОЗНАЧЕНИЕ	КОЛ. ШТ.	ПРИМЕЧАНИЕ
1	Ванна 170 x 70	1	
2	Смеситель с душем на ванну	1	
3	Унитаз подвесной с инсталляцией	1	
4	Гигиенический душ	1	
5	Раковина накладная с тумбой	1	
6	Смеситель на раковину	1	
7	Полотенцесушитель электрический электровывод правый	1	
8	Унитаз подвесной с инсталляцией	1	
9	Гигиенический душ	1	
10	Раковина накладная с тумбой	1	
11	Смеситель на раковину	1	
12	Стиральная машина	1	
13	Полотенцесушитель электрический электровывод правый	1	
14	Душ настенный для душевой	1	
15	Душевое ограждение	1	
16	Трап душевой в пол	1	
17	Посудосоечная машина	1	
18	Мойка кухонная	1	
19	Смеситель кухонный	1	



ДИЗАЙН 3D МАХ

3D ВИЗУАЛИЗАЦИЯ ПРОЕКТА



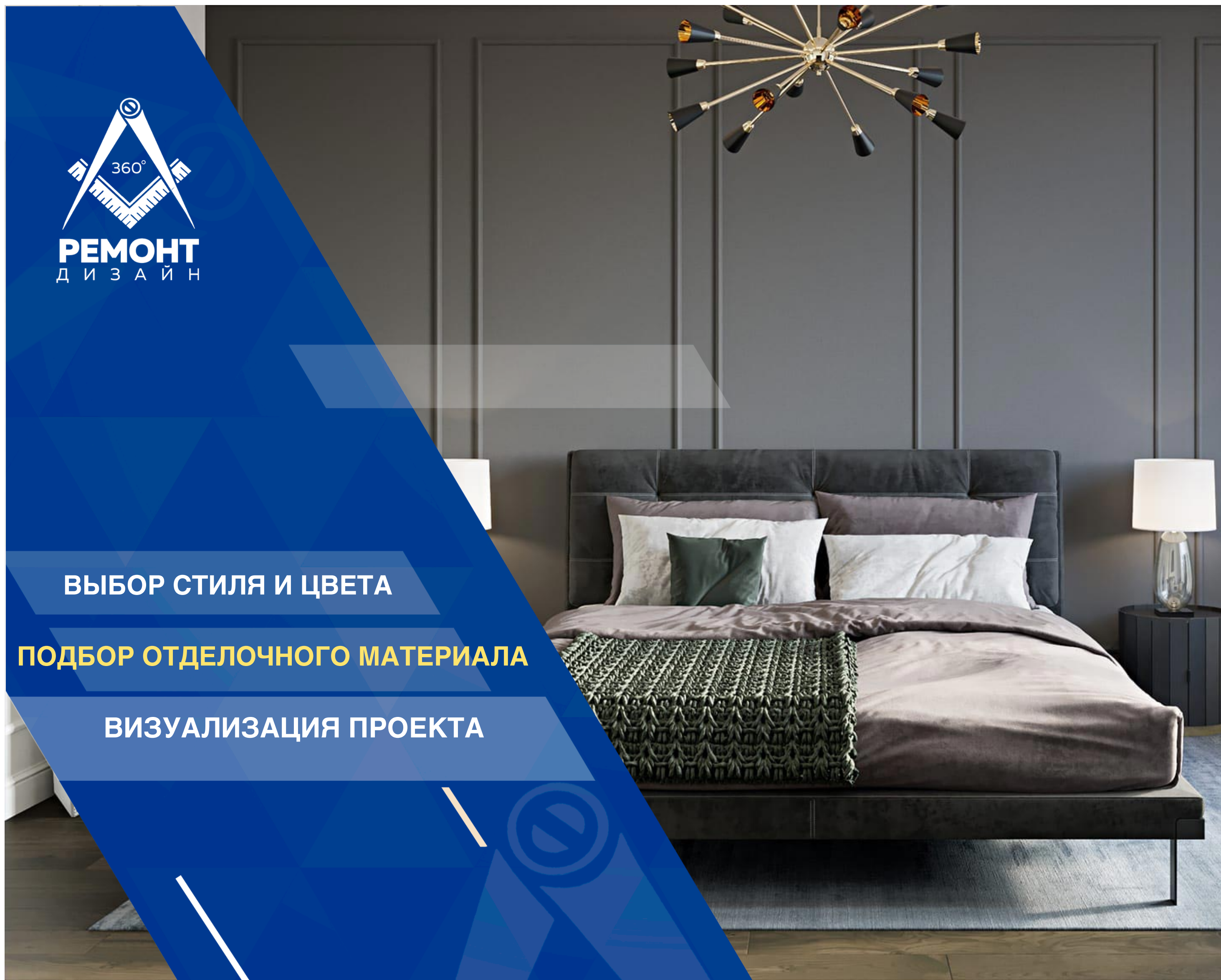


РЕМОНТ
ДИЗАЙН

ВЫБОР СТИЛЯ И ЦВЕТА

ПОДБОР ОТДЕЛОЧНОГО МАТЕРИАЛА

ВИЗУАЛИЗАЦИЯ ПРОЕКТА



Обеденная зона



Ванная комната